

東京ステンレス流通協会主催

第53回野球大会終了する

東京ステンレス流通協会主催の第53回野球大会は、6月5日（土）に開会式と第1回戦の15試合、6月12日（土）に第2回戦と第3回戦の12試合、6月19日（土）は雨天により中止となりましたが、翌週の6月26日（土）に準決勝戦、決勝戦、3位決定戦を行い、参加31チームによる熱戦の全日程が終了し31チームの頂点を制したのは、日本鐵板チーム（初優勝）です。

また、今大会初参加の賛助メーカー新日鐵住金ステンレスチームは、惜しくも2回戦敗退でしたが、最優秀応援団賞を受賞しました。

【大会結果】 優 勝 日本鐵板株式会社（初優勝）
準 優 勝 ナス物産株式会社
3 位 伊藤忠丸紅特殊鋼株式会社
4 位 日金工商事株式会社

【個人賞】

最高殊勲選手 本村 哲郎（日本鐵板株式会社）
最優秀投手 池田 宏一（日本鐵板株式会社）
最優秀選手 平井 秀典（日本鐵板株式会社）
" 佐藤 智一（ナス物産株式会社）
" 中嶋 優（伊藤忠丸紅特殊鋼株式会社）
" 小山内 洋平（日金工商事株式会社）

【最優秀応援団賞】

新日鐵住金ステンレス株式会社



鈴木 邦夫 体育厚生委員長より日本鐵板チームへ優勝旗並びに優勝杯授与



ナス物産チームへ準優勝楯授与



伊藤忠丸紅特殊鋼チームへ3位楯授与



日金工商事チームへ4位楯授与



優勝 日本鐵板チーム



準優勝 ナス物産チーム



第3位 伊藤忠丸紅特殊鋼チーム

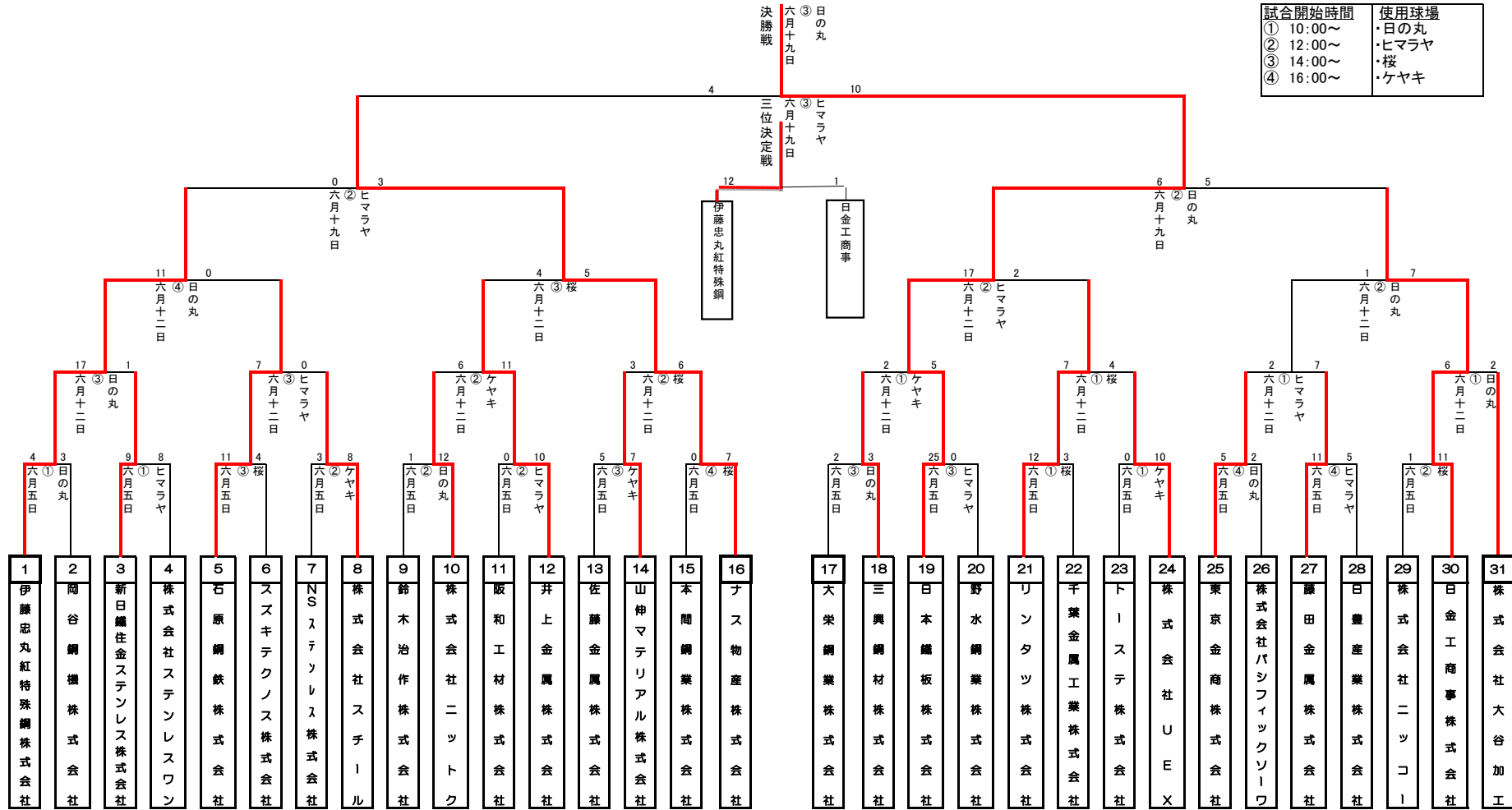


第4位 日金工商事チーム

東京ステンレス流通協会 第53回 野球大会

(於: 明治神宮外苑軟式球場)

試合開始時間	使用球場
① 10:00～	・日の丸
② 12:00～	・ヒマラヤ
③ 14:00～	・桜
④ 16:00～	・ケヤキ



～ 清潔・リサイクル 地球に優しい ステンレス ～

～ ステンレス 輝く暮らしの パートナー ～